

Technische Anschlussbedingungen Heizwasser (TAB)

Verordnung über Allgemeine Bedingungen für die Versorgung mit Fernwärme der SWN Stadtwerke Neumünster GmbH (4 bar-/16 bar-Netz)

Ausgabe 2024



1 Allgemeines

Diese Technischen Anschlussbedingungen wurden aufgrund des § 4 Abs. 3 und 17 der Verordnung über Allgemeine Bedingungen für die Versorgung mit Fernwärme (AVBFernwärmeV) festgelegt und sind von dem Kunden zu beachten.

1.1 Geltungsbereich: Diese Technischen Anschlussbedingungen Heizwasser (TAB) einschließlich der dazugehörigen Datenblätter gelten für die Planung, den Anschluss und den Betrieb neuer Anlagen, die an die mit Heizwasser betriebenen Nah- und Fernwärmenetze der SWN Stadtwerke Neumünster GmbH (nachstehend SWN genannt) angeschlossen werden. Sie sind Bestandteil des zwischen dem Anschlussnehmer bzw. Kunden und SWN abgeschlossenen Anschluss- und Versorgungsvertrages.

Die Technischen Anschlussbedingungen sollen den Kunden, den Fachbetrieben, den planenden Ingenieurunternehmen und den an einer Fernwärmeversorgung Interessierten die technischen und gesetzlichen Informationen zum Anschluss einer geplanten oder vorhandenen Heizungs- oder Trinkwassererwärmungsanlage geben.

Diese TAB sollen dazu beitragen, richtig ausgelegte Kundenanlagen zu erstellen, die eine sichere, störungsfreie und wirtschaftliche Wärmeversorgung garantieren. Für bereits in Betrieb befindliche Anlagen gilt diese Fassung der TAB nur bei wesentlichen Änderungen in den Grenzen des § 4 Abs. 3 Satz 5 AVBFernwärmeV. Änderungen und Ergänzungen der TAB gibt SWN in geeigneter Weise bekannt. Sie werden damit Bestandteil des Vertragsverhältnisses zwischen dem Anschlussnehmer bzw. Kunden und SWN.

1.2 Aushändigung TAB: SWN stellt jedem Kunden oder Interessiertem auf Wunsch die, dem Anschluss- und Versorgungsvertrag zugrunde liegende, TAB kostenlos zur Verfügung.

1.3 Geltungsbeginn: Diese TAB gelten ab 25.07.2013 und ersetzen die Ausgabe Oktober 2008.

1.4 Technische Grundlagen: Die Harmonisierung der Normen und Vorschriften in den europäischen Mitgliedsländern ist noch nicht abgeschlossen. Es kann daher in den TAB Hinweise auf Vorschriften oder Normen geben, die zwischenzeitlich angepasst wurden. In diesem Fall gilt bis zur Herausgabe überarbeiteter TAB sinngemäß der entsprechende Nachfolger.

1.4.1 Einzuhaltende Vorschriften: Planende und ausführende Firmen sind gem. AVB FernwärmeV § 12/1 vom Kunden auf Einhaltung der TAB und der sonstigen gesetzlichen und technischen Vorschriften bei allen Arbeiten zur Errichtung, Erweiterung und Änderung der Übergabestation und der Kundenanlage zu verpflichten.

1.4.2 Elektrische Verdrahtung: Die Verdrahtung aller elektrischen Bauteile und der Anschluss des erforderlichen Potentialausgleichs an die Heizungsleitungen sind von konzessionierten Elektroinstallateuren vom Kunden nach den VDE-Vorschriften ausführen zu lassen.

1.4.3 Anschlussmöglichkeit: Auf Anfrage stellt SWN fest, ob die Möglichkeit einer Fernwärmeversorgung an das Heizwassernetz besteht und ob die Kundenanlage angeschlossen werden kann. Bei der Wärmeversorgung durch Heizwasser kann die mögliche Betriebsweise – direkt oder indirekt – nur in Abstimmung mit SWN festgelegt werden.

1.4.4 Auslegungsparameter: Vorhandene Kundenanlagen sind vor dem Anschluss an das Fernheizsystem nach den gesetzlich geltenden Vorschriften, dem Stand der Technik und der TAB entsprechend, aus-, um- bzw. nachzurüsten. Die technische Auslegung und Ausführung kann nur in Abstimmung mit SWN erfolgen.

1.4.5 Hydraulischer Abgleich: Der hydraulische Abgleich ist bei Neu- und Altanlagen entsprechend der DIN 18380 durchzuführen.

1.4.6 Eigentumsvorbehalt: Der Inhalt der Fernwärmenetze, das Heizwasser und die Rohrleitungsführung bis zur ersten Absperrarmatur sind SWN-Eigentum. Der Wärmeträger Wasser entspricht den Anforderungen des AGFW-Merkblattes und kann eingefärbt sein. Fernheizwasser darf nicht verunreinigt, der Anlage entnommen oder abgeleitet werden.

1.4.7 Sicherheitsmängel: Werden Mängel, die die Sicherheit gefährden oder erhebliche Störungen erwarten lassen, an der Kundenanlage festgestellt, so ist SWN gemäß AVB FernwärmeV § 14 dazu berechtigt, den Anschluss und die Versorgung bis zur Behebung dieser Mängel zu verweigern.

1.4.8 Sicherheitseinrichtungen: Sicherheitseinrichtungen verhindern im Störfall eine zu hohe Druck- oder Temperaturbelastung der Kundenanlage. Die Beeinflussung (festsetzen oder unwirksam machen) von Sicherheits- oder festgelegten Messeinrichtungen ist unzulässig (s.a. AVB FernwärmeV §33).

1.4.9 Verplombung: Die SWN-Plombenverschlüsse und damit gesicherte Armaturen und Bauteile dürfen nur mit Zustimmung der SWN oder durch einen seiner Vertreter geöffnet oder entfernt werden.

1.5 Genehmigungsunterlagen: Spätestens 14 Tage vor Errichtung der Anlage ist SWN ein Schaltschema der Hausstation zur Überprüfung und ggf. Berichtigung und Freigabe einzureichen. Zur Inbetriebnahme sind folgende Unterlagen unter Verwendung der dafür vorgesehenen, nachfolgend aufgeführten Vordrucke zu beantragen:

- Bescheinigung über die Verwendung von Pressfittinge
- Bescheinigung über die Durchführung einer Druckprobe

Diese ausgefüllten Datenblätter werden Vertragsbestandteil.

Der Anschlussnehmer bzw. Kunde ist verpflichtet, die anfallenden Arbeiten von einem qualifizierten Fachbetrieb ausführen zu lassen, welcher der Industrie- und Handelskammer zugehörig oder in die Handwerksrolle der Handwerkskammer eingetragen ist. Er veranlasst den Fachbetrieb, entsprechend den jeweils gültigen TAB zu arbeiten und diese vollinhaltlich zu beachten. Das gleiche gilt auch bei Reparaturen, Ergänzungen und Veränderungen an der Anlage oder an Anlagen teilen.

Abweichungen von den TAB sind grundsätzlich unzulässig. Ausnahmen sind bei Planungen vor Ausführung der Arbeiten mit SWN abzustimmen.

Unklarheiten bei Auslegung und Anwendung sind vor Beginn der Arbeiten mit SWN zu klären.

2 Auslegungsdaten

2.1 Temperaturen und Drücke: Die SWN Stadtwerke Neumünster GmbH betreiben Fernwärmenetze mit verschiedenen Auslegungsparametern. Die folgende Tabelle zeigt die maximalen Temperaturen und Drücke.

	sicherheits-technische Auslegungstemperatur	Garantierte Netzvorlauf-temperatur max -12°C	max. Betriebsdruck	Prüfdruck
Primärnetz (umgestelltes Dampfnetz)	140 °C	90 °C	16 bar	20,8 bar
Sekundäre Heizwassernetze	120 °C	80 °C	4 bar	5,2 bar
Nahwärmeversorgung*	110 °C	80 °C	4 bar	5,2 bar

* Aukrug, Boostedter Straße, Hartwigswalder Straße, Wattenbek und Bönebüttel

Druckstufe Armaturen Primärnetz: min. PN 25 Druckstufe Armaturen sonstige Netze: min. PN 6

Differenzdrücke: Der minimale Differenzdruck beträgt im Primärnetz 0,86 bar und in den Sekundärnetzen 0,4 bar.

Bei der Auslegung der Anlagen ist zu beachten, dass die max. Vorlauftemperatur nur bei einer Außentemperatur von -12 °C erreicht wird.

Die Heizwasservorlauftemperaturen mit denen SWN in das primäre und sekundäre Netz einspeist, werden in Abhängigkeit von der Außentemperatur (siehe Abschnitt Heizkurven) gleitend – konstant gefahren. Je nach Entfernung vom Kraftwerk bzw. der primären/sekundären Heizwasser-Übergabestation und dadurch bedingte Temperaturverluste können sich an der Hausübergabestelle abweichende Werte einstellen. SWN betreibt das Heizwasser-Fernwärmenetz ganzjährig.

In der folgenden Tabellen sind die Mindesttemperaturen der Fernwärmenetze sowie die zulässigen Rücklauftemperaturen aufgeführt. Mindesttemperaturen und max. Rücklauftemperaturen

	Mindest-Vorlauf-temperatur	Zulässige Rücklauf-temperatur max.
Heizungsanlagen Primärnetz (umgestelltes Dampfnetz) – Altanlagen (Bestand bis 01.12.2012)	75 °C	60 °C
Heizungsanlagen Primärnetz (umgestelltes Dampfnetz) – Neuanlagen	75 °C	50 °C
Sekundäre Heizwassernetze	70 °C	50 °C
Nahwärmeversorgung*	70 °C	50 °C

* Aukrug, Boostedter Straße, Hartwigswalder Straße, Wattenbek und Bönebüttel

Technische Anschlussbedingungen Heizwasser (TAB)

Verordnung über Allgemeine Bedingungen für die Versorgung mit Fernwärme der SWN Stadtwerke Neumünster GmbH (4 bar-/16 bar-Netz)

Ausgabe 2024



Hinweis: Zur Auslegung der Wärmeübertrager siehe Pkt 5.5.1
Darüber hinaus gelten folgende max. zulässigen Rücklauftemperaturen:

Verbraucher	Anlagenrücklauftemperatur v_{RN} max.
Heizungsanlage	
raumluftechnische Anlage (direkte Einspeisung)	40 °C
Trinkwassererwärmungsanlage	
Speichersystem gemäß Nenn-leistung nach DIN 4708	40 °C
Durchfluss-System gemäß Nenn-leistung nach DIN 4708	30 °C

Die angegebene maximale bzw. vertraglich vereinbarte Rücklauftemperatur ist unbedingt einzuhalten. Der Durchsatz des Wärmeträgers ohne Auskühlung ist nicht statthaft.

Die Einhaltung der Rücklauftemperatur ist durch den Aufbau und die Betriebsweise der Haus- bzw. Wassererwärmungsanlage sicherzustellen. Gegebenenfalls ist eine gleitende, der Außentemperatur angepasste Rücklauftemperaturbegrenzung vorzusehen.

Die Rücklauftemperaturbegrenzung kann sowohl auf das Stellgerät der Vorlauf-temperaturregelung wirken, als auch durch ein separates Stellgerät erfolgen. Der Fühler zur Erfassung der Rücklauftemperatur ist so anzuordnen, dass er ständig vom Umlaufwasser des jeweiligen Heizkreises umspült wird bzw. im oder möglichst dicht am Wärmeübertrager anzuordnen, um Temperaturveränderungen schnell zu erfassen.

Die Frostschutzabsicherung von Lüftungszentralen, insbesondere von Anlagen, die im Freien aufgestellt sind, ist im Bedarfsfall mit SWN abzustimmen. SWN behält sich ausdrücklich vor, in der Übergabestation eine Vorrichtung zur Begrenzung der Rücklauftemperatur einzusetzen.

2.2 Einzusetzende Materialien

2.2.1 Allgemeines: Zum Bau der Kundenanlage sind nur Werkstoffe, Materialien und Bauteile zu verwenden, die für die zu erwartenden Belastungen (Druck, Temperatur, Wasserqualität) zugelassen und ausreichend dimensioniert sind. Für die Auslegung der Armaturen und Anlagenteile gelten die DIN 4747 und die entsprechenden AGFW-Merkblätter. Sicherheitseinrichtungen und Wärmeübertrager müssen geprüft und bauartzugelassen sein. Die Druckgeräte-/Betriebs-sicherheitsverordnung ist zu erfüllen. Kundenanlagen am Heizwassernetz mit direkter Einspeisung, bzw. bei indirekter Einspeisung bis zum Wärmeübertrager, dürfen nicht mit Gummikompensatoren oder Schläuchen ausgestattet werden. Die zur Verwendung kommenden Verbindungselemente und Dichtungen müssen für die Betriebsbedingungen bzgl. Druck und Temperatur geeignet sein.

2.2.2 Primäres Heizwassernetz – 16 bar: Im primären Heizwassernetz (16 bar) sind auf der Primärseite, also zwischen dem Heizwassernetz und dem Wärmeübertrager, als nicht lösbare Verbindungen ausschließlich geschweißte Verbindungen zulässig. Alle lösbaren Verbindungen sind als Flansch- oder als flachdichtende Verbindungen auszuführen.

2.2.3 Sonstige Heizwassernetze: Weichlotverbindungen sind nur bis 110 °C unter Verwendung geeigneter Sonderweichlote nach DIN 1707 zulässig. Es sind möglichst flachdichtende Verbindungen einzusetzen. Der Einsatz neuer Materialien (z. B. Kunststoffrohre in Heizungsanlagen) ist mit SWN abzustimmen. Pressfittingsysteme bedürfen der ausdrücklichen Zustimmung der SWN.

2.2.4 Alle Heizwassernetze: Nicht zugelassen sind:

- Hydraulische Kurzschlüsse zwischen Vor und Rücklauf,
- Bypässe (Überströmregler),
- automatische Be- und Entlüftungen,
- Gummikompensatoren,
- Verwendung von Aluminium, Zink und deren Legierungen,
- Teflon-Dichtungsband.

2.2.5 Schweißnähte: Für Schweißarbeiten dürfen nur nach DIN 287-1 geprüfte Schweißer eingesetzt werden. Vor Beginn der Arbeiten sind SWN die gültigen Prüfzeugnisse vorzulegen. Schweißer, die nicht den Anforderungen entsprechen, sind abzurufen und sofort zu ersetzen. Schweißnähte müssen mehrlagig ausgeführt werden.

2.2.6 Schweißnahtprüfung: Ab einem Durchmesser von DN 80 sind 25% der Schweißnähte je Abmessung und Schweißer zu 100% zu Lasten des Anlagenherstellers zu prüfen. Diese Überprüfung erfolgt mittels Durchstrahlungsprüfung (RT) nach DIN EN 1435, DIN EN 462, Prüfkategorie B. Die Bewertung der Durchstrahlungsprüfung an Rohrleitungen erfolgt nach EN DIN 25817, Zulässigkeitsgrenze „B“. Die Auswahl der zu prüfenden Schweißnähte trifft SWN. Der Anlagenhersteller hat SWN über die Prüffähigkeit der Schweißnähte rechtzeitig zu informieren. Bei entsprechenden Befunden ist der Prüfumfang ggf. bis auf 100% zu Lasten des Anlagenherstellers zu erhöhen.

Fehlerhafte Schweißstellen sind herauszutrennen und zu erneuern. Die durchgeführten und bewerteten Prüfungen müssen mit aussagefähigen Protokollen und den Durchstrahlungsaufnahmen dokumentiert und vor Inbetriebnahme übergeben werden.

Die Kosten für Prüfungen, die durch fehlerhafte Schweißnähte verursacht wurden, gehen zu Lasten des Anlagenherstellers.

SWN behält sich vor, auf eigene Kosten weitere zerstörungsfreie Schweißnahtprüfungen, auch bei DN <80, vor Inbetriebnahme durchzuführen.

2.2.7 Prüfaufsicht und Prüfer: Für die zerstörungsfreien Prüfungen sind generell unabhängige, zertifizierte Prüfer einzusetzen. Die Prüffirma hat die Anforderungen nach DIN EN 45001 zu erfüllen.

2.3 Anschlussart direkt/indirekt

Neuanlagen im Primärnetz (siehe Lageplan 7.1) sind generell indirekt anzuschließen. Ein indirekter Anschluss liegt vor, wenn das Heizwasser der Hausanlage durch Wärmeübertrager vom Fernwärmenetz getrennt wird.

Anlagen in den sonstigen Netzen können direkt angeschlossen werden. Aufgrund der technischen und baulichen Gegebenheiten entscheidet SWN darüber, ob die Einspeisung für den direkten Anschluss konzipiert werden kann. Ein direkter Anschluss liegt vor, wenn die Hausanlage vom Heizwasser aus dem Fernwärmenetz durchströmt wird.

3 Hausanschluss

3.1 Hausanschlussraum

Der Hausanschlussraum ist der Raum eines Gebäudes, der zur Einführung der Anschlussleitungen für die Ver- und Entsorgung des Gebäudes bestimmt ist und in dem die erforderlichen Anschluss- und ggf. Betriebseinrichtungen untergebracht werden.

Lage und Abmessungen sind mit SWN rechtzeitig abzustimmen. Als Planungsgrundlage gilt DIN 18 012. Für Ein- und Zweifamilienhäuser ist kein gesonderter Hausanschlussraum erforderlich.

Fernwärme-Kompaktstationen können zum Beispiel auch in Erdgeschoßräumen (Nebenräume) installiert werden. Hierbei ist jedoch darauf zu achten, dass bei Neubauten vor Erstellung des Geschossfußbodens, gemäß SWN-Schaubildern „Hauseinführung“ und „Kompaktstationsanordnung“ in Absprache mit SWN, Schutzrohre für die SWN-Heizwasser Vor- und Rücklaufleitungen durch den Kunden zu liefern und zu verlegen sind. Die Leerrohre zur Hauseinführung können von SWN auf Anforderung und auf Kundenrechnung zur Verfügung gestellt werden. Alternativ kann vom Kunden zur Einführung der Hausanschlussleitungen in die Fundamentplatte im Außenwandbereich auch eine Aussparung mit den Abmessungen von 1,0 x 1,0 m ausgeführt werden. Bei der Fußbodenaussparung ist die Statik zu beachten. Die Herstellung der dazu erforderlichen Wand- bzw. Fußbodendurchbrüche und der Verschluss erfolgt durch den Kunden. Bei der Forderung von druckwasserfesten Durchführungen muss der Kunde die zusätzlichen Kosten übernehmen.

3.1.1 Bereitstellung – Zugang

Der Kunde stellt gemäß AVBFernwärmeV § 11 zu diesem Zweck SWN einen geeigneten Raum unentgeltlich zur Verfügung.

Der Raum sollte verschließbar sein und muss jederzeit ohne Schwierigkeiten für SWN-Mitarbeiter und dessen Beauftragte zugänglich sein.

3.1.2 Lage

Der Hausanschlussraum soll an einer Gebäudeaußenwand in der Nähe des Hauseintritts liegen und muss über zugängliche Räume oder direkt von außen erreichbar sein.

3.1.3 Abmessungen

Die Größe des Raumes ist so zu bemessen, dass alle Betriebseinrichtungen unter Beachtung der UVV ordnungsgemäß installiert und gewartet werden können.

3.1.4 Temperatur

Für eine ausreichende Belüftung ist zu sorgen. Die Raumtemperatur sollte 30 °C nicht überschreiten. Der Raum muss frostfrei sein.

Technische Anschlussbedingungen Heizwasser (TAB)

Verordnung über Allgemeine Bedingungen für die Versorgung mit Fernwärme der SWN Stadtwerke Neumünster GmbH (4 bar-/16 bar-Netz)

Ausgabe 2024

SWN
Stadtwerke Neumünster

3.1.5 Schallschutz

Die einschlägigen Vorschriften über Schallschutz sind zu beachten. Der Raum sollte nicht neben oder unter Schlafräumen und sonstigen gegen Geräusche zu schützenden Räumen angeordnet sein. Maßnahmen zum Schutz vor Lärmbelastigungen z. B. durch Pumpengeräusche sind vom Kunden auszuführen.

3.1.6 Ausstattung

Für den Hausanschlussraum werden eine ausreichende Entwässerung und eine Kaltwasserzapfstelle empfohlen.

3.1.7 Elektroversorgung (Regler, Wärmemengenmessung)

Die elektrische Installation ist nach den VDE 0100 für Nassräume auszuführen. Eine ausreichende Beleuchtung und eine Schutzkontaktsteckdose sind bereit zu stellen. Nach Bedarf ist für die Hausstation ein elektrischer Anschluss bereit zu stellen. Die Stromart (Wechsel- oder Drehstrom) und die Nennströme der Sicherungen sind mit SWN abzustimmen.

3.2 Hausanschlussleitung

Die Hausanschlussleitung verbindet das Verteilungsnetz mit der Übergabestation. Die technische Auslegung und Ausführung bestimmt SWN und verlegt die Leitung bis zur Innenseite der Kelleraußenwand, um dort die Übergabestation zu installieren.

3.2.1 Trassenführung: Die Verlegetrasse der Hausanschlussleitungen innerhalb und außerhalb des zu versorgenden Gebäudes wird zwischen dem Kunden und SWN gemeinsam abgestimmt.

3.2.2 Bepflanzung der Trasse: Fernwärmeleitungen außerhalb von Gebäuden auf dem kundeneigenem Grundstück dürfen innerhalb eines Schutzstreifens von beidseitig 2,5 m nicht überbaut oder mit tiefwurzelnden Gewächsen überpflanzt werden. Abweichungen sind mit SWN schriftlich zu vereinbaren.

3.2.3 Hauseinführung: Die Wanddurchführung und der Wandverschluss nach Verlegen der Heizwasserleitungen erfolgen bei bestehenden Gebäuden von SWN. Vor dem Gebäude stehend verläuft die Vorlaufleitung rechts oder oben, d. h. im Gebäude stehend ist der Vorlaufanschluss grundsätzlich das linke oder obere Absperrventil der SWN. In Ausnahmefällen können die Armaturen vertauscht sein und sind dementsprechend gekennzeichnet.

3.2.4 Zugänglichkeit der Rohrleitungen: Die Heizwasseranschlussleitungen innerhalb des Gebäudes müssen frei zugänglich und kontrollierbar sein. Sie dürfen nicht unter Putz verlegt oder eingemauert bzw. einbetoniert werden.

4 Übergabestation

Die Übergabestation ist das Bindeglied zwischen dem Hausanschluss und der Kundenanlage und ist im Hausanschlussraum angeordnet. Sie dient dazu die Wärme vertragsgemäß, z. B. hinsichtlich Druck, Temperatur und Volumen an die Kundenanlage zu übergeben und die Wärmearbeit zu messen. Die Anordnung der Anlagenteile ist in einem Schaltschema dargestellt.

4.1 Wärmemengenmessung

SWN legt die Bauart und Größe des Wärmemengenmessgerätes fest, liefert und setzt die geeichte Messeinheit. Die Wärmemengenmessung im Heizwassernetz besteht derzeit aus den Bauteilen: Volumenstrommesswertaufnehmer, Vor und Rücklaufthermoelemente sowie dem Rechenwerk und zukünftig aus Stromversorgung, Messleistungsanschluss für Datenfernauslesung/Funk. Die Messeinrichtung wird von SWN gewartet und bleibt SWN-Eigentum. Sie wird turnusmäßig von SWN gewechselt.

4.2 Isolierung

Die Rohrleitungen und Armaturen sind von der Übergabestation bis zu den Messstellen der Wärmemessung zu isolieren.

4.3 Inbetriebnahme

Die Übergabestation darf erst in Betrieb genommen werden, wenn ein Sachkundiger von SWN deren ordnungsgemäßen Zustand überprüft hat.

5 Kundenanlage

5.1 Allgemein

Die Kundenanlage besteht aus der Hauszentrale und der Hausanlage. Sie wird vom Kunden nach SWN-Vorgaben erstellt und verbleibt in seinem Eigentum. Der Anschlussnehmer ist dafür verantwortlich, dass die ordnungsgemäße Errichtung, Erweiterung, Änderung und Unterhaltung der Anlage nach den gesetzlichen und behördlichen Bestimmungen, dem Stand der Technik entsprechend, durchgeführt wird. SWN ist berechtigt, dieses zu überwachen und behält sich eine Qualitätskontrolle der eingesetzten Materialien und Arbeiten vor.

5.1.1 Wartung und Instandhaltung: Die Wartung und Instandhaltung erfolgt durch den Kunden.

5.1.2 Sicherheitsmängel: Werden Mängel, die die Sicherheit gefährden oder erhebliche Störungen erwarten lassen an der Kundenanlage festgestellt, so ist SWN gemäß AVB FernwärmeV § 14 dazu berechtigt, den Anschluss und die Versorgung bis zur Behebung dieser Mängel zu verweigern; bei Gefahr für Leib und Leben ist SWN hierzu sogar verpflichtet.

5.1.3 Vertragsanpassung: Soweit durch Arbeiten an der Kundenanlage die Fernwärmeversorgung in technischer oder wirtschaftlicher Hinsicht beeinflusst wird oder vertragliche Vereinbarungen berührt werden, ist die vorherige Zustimmung der SWN und die Anpassung des Wärmelieferungsvertrages erforderlich.

5.2 Hauszentrale

Die Hauszentrale ist das Bindeglied zwischen der Übergabestation und der Hausanlage. Sie dient der Anpassung der Wärmelieferung an die Hausanlage hinsichtlich Druck, Temperatur und Volumenstrom.

Die Bedienungsanleitung und ein Schaltschema der Hauszentrale sind vom Vertragsunternehmer zu erstellen und in der Anlage auszuliegen.

5.3 Direkter Anschluss (nur sekundäre Heizwassernetze und Nahwärmeversorgung) Hausanlagen als geschlossene Anlagen müssen bei direktem Anschluss umgebaut werden, d. h. Sicherheitsleitungen und das Ausdehnungsgefäß sind abzutrennen. Sicherheitsleitungen in Dach- und Zwischenboden sind zu beseitigen. Vorhandene Verteilungsleitungen in Dachgeschossen sind gemäß Wärmeschutzverordnung zu isolieren. Heizflächen, die für den Prüfdruck nicht geeignet sind, müssen ausgetauscht werden. Hausanlagen, die aufgrund ihres zu geringen max. zulässigen Betriebsüberdruckes nicht direkt betrieben werden können, sind nach Absprache mit SWN umzurüsten bzw. indirekt an das Fernwärmenetz anzuschließen. Hausanlagen, die aufgrund ihrer Höhenlage nicht direkt betrieben werden können, sind indirekt anzuschließen.

5.3.1 Überprüfung vorhandener Bauteile: Hausanlagen mit direktem Anschluss an das Fernheiznetz sind unter Berücksichtigung des Ruhedruckes der Fernheizanlage, der Wasserqualität und der max. zulässigen Betriebstemperatur zu erstellen bzw. auf ihre Tauglichkeit zu überprüfen und falls erforderlich anzupassen. Hausanlagen können nur direkt angeschlossen werden, wenn die max. zulässige Temperatur in der Hausanlage mindestens der max. Netzvorlauftemperatur entspricht.

5.3.2 Einstellung Durchflußbegrenzer/Differenzdruckregler: Im Rücklauf eines Heizkreises der Kundenanlage ist zur Begrenzung des Differenzdruckes und der Wassermenge ein Durchflußbegrenzer/Differenzdruckregler einzubauen. Die Einstellung des Differenzdruckes und des maximalen Volumenstromes und die Sicherung (Plombe) der eingestellten Werte erfolgt durch SWN. Änderungen der Einstellwerte und Austausch der Armatur sind nur nach Rücksprache mit SWN zulässig.

5.3.3 Temperaturregelung: Geregelt wird die Vorlauftemperatur des Heizmittels. Als Führungsgröße muss gemäß ENEV die Außentemperatur und die Zeit dienen. Verbrauchergruppen mit unterschiedlichen Anforderungen sind einzeln zu regeln. Als Stellgeräte sind Durchgangsventile zu verwenden. Die Anordnung der Stellgeräte ist von den örtlichen Netzverhältnissen abhängig. Verbindlich sind die dieser TAB Heizwasser anhängenden Schaltpläne. Im Zweifelsfall ist Rücksprache mit SWN zu nehmen. Zur Dimensionierung des Stellgerätes für die Beimischregelung sind der max. erforderliche Fernheizwasser-Volumenstrom und der am Einbauort zur Verfügung stehende Differenzdruck maßgebend. Dabei soll der Druckverlust des geöffneten Stellgerätes mindestens 50 % des min. Netz-Differenzdruckes betragen. Schnell wirkende Stellgeräte sind nicht zulässig. Die Stellantriebe (nach DIN 4747, ggf. mit Sicherheitsfunktion) müssen so bemessen sein, dass sie gegen den max. auftretenden Netz-Differenzdruck schließen können.

5.3.4 Temperaturabsicherung: Eine Temperaturabsicherung nach DIN 4747 ist erforderlich, wenn die max. Netzvorlauftemperatur größer ist als die max. zulässige Vorlauftemperatur in der Hausanlage. In diesem Fall müssen die Stellgeräte eine Sicherheitsfunktion (Notstellfunktion) nach DIN 32730 aufweisen. Als Temperaturabsicherung ist ein typgeprüfter Sicherheitstemperaturwächter (STW) vorzusehen. Der STW betätigt die Sicherheitsfunktion des Stellgerätes. Die Sicherheitsfunktion wird auch bei Ausfall der Hilfsenergie (Strom, Luft) ausgelöst.

5.3.5 Volumenstrom: In der Hauszentrale werden sowohl der Fernheizwasser als auch der Heizmittel-Volumenstrom je Regelkreis der Hausanlage dem Bedarf angepasst. Der Fernheizwasser-Volumenstrom ist abhängig von der erforderlichen Leistung der Raumheizung und dem nutzbaren Wärmeinhalt des Fernheizwassers.

Technische Anschlussbedingungen Heizwasser (TAB)

Verordnung über Allgemeine Bedingungen für die Versorgung mit Fernwärme der SWN Stadtwerke Neumünster GmbH (4 bar-/16 bar-Netz)

Ausgabe 2024



Der Heizmittel-Volumenstrom muss einstellbar und möglichst ablesbar sein. Hierzu sind ggf. Durchflussanzeiger mit Einstelldrossel oder Regulierventile vorzusehen.
Die Umwälzpumpe je Regelkreis ist entsprechend den hydraulischen Belangen auszulegen. Der Einsatz von drehzahlgeregelten Pumpen wird empfohlen. Sind Überströmventile zum Abbau überhöhter Differenzdrücke erforderlich, so dürfen diese nur zwischen Druck- und Saugseite der Umwälzpumpen eingebaut werden.

Die geforderten maximalen Rücklauftemperaturen sind zwingend zu beachten ggf. ist im Sekundärkreislauf der Volumenstrom anzudrosseln.

5.4 Indirekter Anschluss

5.4.1 Wärmeübertrager: Primärseitig müssen die Wärmeübertrager für die max. Drücke und Temperaturen des Fernwärmenetzes geeignet sein. Sekundärseitig sind die max. Druck- und Temperaturverhältnisse der Hausanlage maßgebend. Im Auslegungsfall darf die Differenz zwischen der primärseitigen und der sekundärseitigen Rücklauftemperatur nicht mehr als 5 K betragen.

5.4.2 Temperaturregelung: Sind mehrere Verbrauchergruppen mit unterschiedlichen Anforderungen an einen Wärmeübertrager angeschlossen, so müssen diese einzeln mit einer nachgeschalteten Regelung versehen werden. Eine Bedarfsaufschaltung auf das primärseitig angeordnete Stellgerät der Heizmitteltemperaturregelung wird empfohlen. Für primärseitig angeordnete Stellgeräte sind Durchgangsventile zu verwenden. Verbindlich sind die dieser TAB Heizwasser anhängenden Schaltschemata. Für sekundärseitig angeordnete Stellgeräte können Durchgangs- oder Dreiwegeventile verwendet werden.

5.4.3 Drucksicherung: Die Drucksicherung der Sekundärseite des Wärmeübertragers hat nach DIN 4747 zu erfolgen.

5.5 Hausanlage – Raumheizung

Die Hausanlage Raumheizung besteht aus dem Rohrleitungssystem ab Hauszentrale, den Heizflächen sowie den zugehörigen Absperr- und Regelarmaturen, z. B. Thermostatventile.

5.5.1 Wärmebedarf: Die Wärmebedarfsberechnungen und die Ermittlung der Wärmeleistung sind auf Verlangen SWN vorzulegen und jeweils in der neuesten gültigen Fassung zu ermitteln:

- für Warmwasserheizungsanlagen (statische Heizflächen) nach DIN EN 12831 (alt: DIN 4701)
- für raumlufttechnische Anlagen (dynamische Heizflächen) nach DIN EN 12792 (alt: DIN 1946)
- für zentrale Wassererwärmungsanlagen nach DIN 4708
- allgemein unter Beachtung der DIN 4701 T10 und der EnEV (Energiesparverordnung)

Kann der Wärmebedarf nicht nach einem der benannten Berechnungsverfahren ermittelt werden (Altanlagen), so sind Näherungsverfahren aufgrund von Erfahrungswerten zulässig. Die Berechnung/Ermittlung des Wärmebedarfs ist SWN auf Verlangen vorzulegen.

5.5.2 Wärmeleistung: Aus den Wärmebedarfswerten der vorstehenden Punkte wird die vom Anschlussnehmer bzw. Kunden zu bestellende und von SWN vorzuhaltende Wärmeleistung abgeleitet. Die vorzuhaltende Wärmeleistung wird nur für eine Außentemperatur von -12 °C angeboten. Bei höheren Außentemperaturen wird die vorgehaltene Wärmeleistung entsprechend angepasst. Aus der vorzuhaltenden Wärmeleistung wird in Abhängigkeit von der Differenz zwischen Vor- und Rücklauftemperatur gemäß Datenblatt an der Übergabestation der Fernheizwasser-Volumenstrom ermittelt und von SWN begrenzt.

5.5.3 Einrohrheizung: Einrohrheizungsanlagen in Neuanlagen werden nicht genehmigt. Für bestehende Anlagen sind Ausnahmen möglich und mit SWN abzustimmen.

5.5.4 Fußbodenheizung:

Fußbodenheizungsanlagen direkt gefahren, sind in jedem Fall mit einer Pumpe zur Beimischung aus dem Rücklauf und einem Motorventil mit Notstellfunktion zu versehen. Ebenfalls muss das System für den Betriebsdruck und die Wasserqualität geeignet sein. Eine Bestätigung des Systemherstellers ist einzuholen. Im Zweifelsfall ist die Fußbodenheizungsanlage als Heizkreis mit Wärmeübertrager, Pumpe, Ausdehnungsgefäß und Regelung auszukoppeln. Fußbodenerwärmungen sind grundsätzlich wie Fußbodenheizungen zu behandeln. Thermostatventile

Alle Heizflächen sind gemäß Heizanlagenverordnung mit Thermostatventilen auszurüsten. Thermostatventile ohne Voreinstellung sind grundsätzlich für den hydraulischen Abgleich gegen thermostatische Heizkörperventile mit Vorein-

stellung auszutauschen. Es sind Thermostatventile nach den Anforderungen des AGFW-Merkblattes Nr. 5/7 zur raumweisen Temperaturregelung einzusetzen, z. B. Oventrop Typ Uni F oder gleichwertig. Die Einregulierung der Wassermenge über Absperr- und voreingestellte Rücklaufverschraubungen ist nicht zulässig, da nur auf den Bedarf angepasste, voreingestellte Thermostatventile mit der erforderlichen Genauigkeit regeln können.

Alle Anlagenteile unterliegen den Betriebsbedingungen der Kundenanlage (Hausanlage).

5.5.5 Anpassung der Hydraulik: Für alle anzuschließenden Anlagen (auch Altanlagen) ist nach Berechnung bzw. Überprüfung des Wärmebedarfes der hydraulische Abgleich der Anlage entsprechend DIN 18 380 durchzuführen. Die hierzu erstellten Berechnungen sind SWN auf Verlangen vorzulegen. Insbesondere sind die Sicherheitseinrichtungen und Regelungen, die Heizungsumwälzpumpen sowie die voreinstellbaren Thermostatventile zu überprüfen und ggf. anzupassen oder auszutauschen. Für die Dimensionierung und notwendige Voreinstellung der Stellgeräte sind der zugehörige Volumenstrom und Differenzdruck maßgebend. Es ist darauf zu achten, dass die Ventilautorität mindestens 50 % beträgt. Eine Veränderung der Voreinstellung ist ohne Zustimmung der SWN nicht zulässig. Es ist sicherzustellen, dass der Differenzdruck am Stellgerät (z. B. Thermostatventil) den vom Hersteller für geräuschfreien Betrieb zugelassenen Wert nicht übersteigt. Die Stellantriebe der Stellgeräte müssen gegen den anstehenden Differenzdruck schließen können. Je nach anstehendem Differenzdruck kann abschnittsweise eine Differenzdruckbegrenzung (Strangregulierung) erforderlich werden. Die Voreinstellung ist erst nach dem Spülen und Befüllen der Anlage mit dem Fernheizwasser vorzunehmen.

5.5.6 Messfühlereinbau: STB, STW, Temperaturfühler, Thermometer, SDB und Druckmesswertaufnehmer sind so einzubauen, dass eine exakte Messung erreicht wird. Sie sind direkt am optimalen Messort einzubauen, bei Temperaturfühlermessstellen ist auf eine ausreichende Anströmung (im Kernstrom) zu achten. Zu beachten ist bei Auswahl der Tauchlänge ggf. auch die Wärmeschutzisolierung der Rohrleitungen oder Anlagenbauteile (z. B. Speicher, Verteiler) aus der die Anschlüsse, z. B. der Kopf eines STB oder Fühlers, herausragen müssen. Bei der Verwendung von zusätzlichen Schutzhülsen sind die Tauchtemperaturfühler zur besseren Wärmeübertragung ausreichend mit einer Wärmeleitpaste zu versehen. Für Manometer, SDB/SDW und Druckmesswertaufnehmer etc. ist die maximal zulässige Betriebstemperatur des Messwerkes zu beachten. Falls erforderlich, ist eine Kühlstrecke mit Wasservorlage, z. B. Trompeten- oder U-Rohr, vorzuschalten.

5.6 Trinkwassererwärmungsanlage

Nachfolgende Erklärungen gelten für Hauszentralen, die Hausanlagen mit Warmwasser versorgen. Folgende Systeme werden eingesetzt:

- Speicherladesystem
- Durchflusswassererwärmer
- Speichersystem mit eingebauter Heizfläche.

Die für die Ausführungsart der Wassererwärmer maßgebliche Klassifizierung des Heizmittels nach DIN 1988 ist bei SWN zu erfragen.

Die hydraulische Schaltung der Trinkwassererwärmungsanlagen zum Anschluss an die Fernwärmeversorgung darf nur in Übereinstimmung mit den im Anhang dargestellten/abgebildeten Schemata und den anerkannten Regeln der Technik erfolgen. Sind im Einzelfall Abweichungen erforderlich, so ist dieses vor Ausführungsbeginn mit SWN abzustimmen.

Die Wassererwärmung kann sowohl im Vorrangbetrieb als auch im Parallelbetrieb zur Raumheizung erfolgen. Bei Vorrangbetrieb wird der Wärmebedarf für die Wassererwärmung zu 100 % abgedeckt, die Leistung für die Raumheizung dafür ganz oder teilweise reduziert. Ein Parallelbetrieb liegt vor, wenn sowohl der Wärmebedarf der Raumheizung und ggf. der raumlufttechnischen Anlagen als auch der Wärmebedarf der Wassererwärmung gleichzeitig abgedeckt werden. In Verbindung mit raumlufttechnischen Anlagen ist die Wassererwärmung nur im Parallelbetrieb möglich. Beim Speicherladesystem sollten Zeitpunkt und Dauer des Ladevorganges so gelegt werden, dass die Raumwärmeversorgung möglichst wenig beeinträchtigt wird.

5.6.1 Vorschriften Trinkwassererwärmung: Die DIN-DVGW-Vorschriften und die Vorgaben des Trinkwasserversorgungsunternehmens sind beim Anschluss der Wassererwärmungsanlagen zu beachten. Hinsichtlich der sicherheitstechnischen Ausrüstung von Trinkwassererwärmungsanlagen wird auf die einschlägigen Normen, wie DIN 1988 und DIN 4747-1 verwiesen.

5.6.2 Durchflusswassererwärmer: Durchflusswassererwärmer sind grundsätzlich nur für Einfamilienhäuser zulässig. Durchflusswassererwärmer, integriert in der

Technische Anschlussbedingungen Heizwasser (TAB)

Verordnung über Allgemeine Bedingungen für die Versorgung mit Fernwärme der SWN Stadtwerke Neumünster GmbH (4 bar-/16 bar-Netz)

Ausgabe 2024



Fernwärme-Kompaktstation Heizung mit Warmwasserbereitung, müssen für max. Wasseraustrittstemperaturen von ca. 60 °C mit Warmwasser-Zapfleistungen von 13 l/min ausgelegt werden. Bei höheren Anforderungsleistungen an die Trinkwassererwärmung steht SWN dem Kunden in Beratungsgesprächen zur Verfügung. Durchflusswassererwärmer werden so angeschlossen, dass keine Mengenbegrenzung erfolgt.

5.6.3 Temperaturregelung: Bei Regelung der Warmwassertemperatur ist die Temperaturregelsstelle abhängig vom gewählten Wassererwärmungssystem vorzusehen:

- beim Speicherladesystem am Austritt des Wärmeübertragers,
- beim Speichersystem im oberen Drittel des Speichers und ggf. oberhalb der Einbindung der Zirkulationsleitung.

Als Stellgeräte sind Durchgangsventile zu verwenden. Zur Dimensionierung des Stellgerätes für die Beimischregelung sind der max. erforderliche Fernheizwasser-Volumenstrom und der am Einbauort zur Verfügung stehende Differenzdruck maßgebend. Dabei soll der Druckverlust des geöffneten Stellgerätes mindestens 50 % des min. Netz-Differenzdruckes betragen. Schnell wirkende Stellgeräte sind nicht zulässig. Die Stellantriebe (nach DIN 4747, ggf. mit Sicherheitsfunktion) müssen so bemessen sein, dass sie gegen den max. auftretenden Netz-Differenzdruck schließen können.

5.6.4 Volumenstrom: Der Fernheizwasser-Volumenstrom ist abhängig von der erforderlichen Leistung der Wassererwärmer und dem nutzbaren Wärmeinhalt des Fernheizwassers bei der niedrigsten Netzvorlauftemperatur. Beim Speicherladesystem ist der Ladevolumenstrom auf die Auslegungsleistung des Wärmeübertragers bei der niedrigsten Heizmitteltemperatur (Netzvorlauftemperatur) unter Berücksichtigung der Ladezeit einzustellen und zu begrenzen. Die Umwälzpumpe für das Heizmittel sowie die ggf. vorhandene Speicherladepumpe sind entsprechend den hydraulischen Belangen auszulegen.

5.6.5 Wärmeübertrager: Die thermische Auslegung hat so zu erfolgen, dass bei der niedrigsten Vorlauftemperatur des Heizmittels sowie der höchst zulässigen Rücklauftemperatur die gewünschte Warmwassertemperatur und die erforderliche Leistung erreicht werden.

5.7 Änderungen und Erweiterungen an der Übergabestation, der Hauszentrale (Kundenanlage) und der Hausanlage sind SWN mitzuteilen. Den durch Dienstaussweis berechtigten Personen ist der Zugang zu allen Räumen, die mit Fernwärme versorgt werden oder mit der Fernwärmeversorgung in Verbindung stehen, zu gestatten und zu ermöglichen.

6 Inbetriebnahme und Betrieb

6.1 Inbetriebnahme

Der Zeitpunkt der Inbetriebnahme ist SWN rechtzeitig, mindestens fünf Werktage vorher, anzuzeigen. Die in Betrieb zu setzenden Anlagen müssen zur Inbetriebnahme vollständig fertig gestellt und gespült sein. Der Installateur nimmt gleichzeitig mit der Inbetriebnahme der Übergabestation durch SWN die Kundenanlage in Betrieb.

6.2 Gewährleistung

Vor Inbetriebnahme wird die Kundenanlage von SWN auf Einhaltung der TAB überprüft. Eine Gewährleistung für die sichere Funktion wird dadurch nicht übernommen, diese liegt immer beim Ersteller der Anlage. SWN übernimmt weder durch Genehmigung der Anlagenplanung bzw. durch Vornahme oder Unterlassung einer Überprüfung der Anlage, noch durch den Anschluss an das Fernwärmenetz eine Haftung für die Fernwärme-Hausstation und die Hausanlage.

6.3 Prüfungen

Zur Inbetriebnahme muss nach DIN 18 380 insbesondere:

- die Dichtheitsprüfung der Wärmeübertrager und die Druckprobe der wasserbeaufschlagten Heizungsanlagenteile durchgeführt sein,
- die Einstellung der Anlage am Differenzdruckregler durchgeführt sein bzw. durchgeführt werden (direkt gefahrene Anlagen),
- die Voreinstellung der Thermostatventile vorgenommen werden,
- die Funktionsprüfung durchgeführt werden.

Diese Arbeiten sind vom Vertragsunternehmen zu protokollieren. Die Protokolle (als Durchschrift/Kopie) sind SWN zu übergeben.

6.3.1 Druckprobe: Die Hausanlage ist bei direkter Einspeisung einer Wasserdruckprobe mit Kaltwasser gemäß DIN mit 1,3 fachem maximalen Betriebsdruck zu unterziehen. Die Druckprobe ist SWN mit dem Protokoll gemäß Pkt. 8.2 (siehe Anlage) zu bescheinigen.

6.3.2 Dichtheitsprüfung der Wärmeübertrager: Die WT indirekt angeschlossener Heizungsanlagen im Heizwassernetz und der Trinkwassererwärmungsanlagen sind regelmäßig einer Dichtheitsprüfung durch ein zugelassenes Vertragsunternehmen zu unterziehen. Zur Vermeidung der Abrechnung nicht bezogener Energie sowie der unerwünschten Verunreinigung des Heizwassers mit nicht enthartetem Wasser muss diese Überprüfung auch dann erfolgen, wenn die näheren Umstände auf einen defekten Wärmeübertrager schließen lassen. Anzeichen für defekte Bauteile sind bei

- indirekt angeschlossenen Anlagen am Heizwassernetz: erhöhter Anlagendruck am Sicherheitsventil oder ggf. am offenen Ausdehnungsgefäß ablaufendes Wasser etc.
- Trinkwassererwärmungsanlagen: beeinträchtigte Trinkwasserqualität etc.

Bei der Feststellung eines defekten Wärmeübertragers ist SWN zu verständigen, das Bauteil ist auszutauschen.

6.4 Befüllung / Entleerung

Die Erstbefüllung der Kundenanlage mit Fernheizwasser ist kostenlos. Werden weitere Füllungen erforderlich, aus Gründen die der Kunde zu vertreten hat, behält sich SWN vor, die Kosten hierfür dem Kunden in Rechnung zu stellen. Füllungen der Kundenanlage, insbesondere größerer Anlagen mit aufbereitetem Wasser, dürfen nur nach Absprache mit SWN oder im Beisein eines Vertreters der SWN erfolgen. Dies gilt auch für wiederholte Füllungen. SWN ist rechtzeitig, mindestens einen Werktag vorher, zu verständigen. Die Installation der Wärmemengenzähler anstelle der Pass-Stücke erfolgt durch SWN im Zuge der Füllung / Inbetriebnahme der Anlage. Eine Befüllung der Anlage mit Rohwasser ist nicht zulässig.

Bei der Entleerung der Anlagen in die Kanalisation ist darauf zu achten, dass das Fernheizwasser genügend ausgekühlt wurde (max. zulässige Temperatur 35 °C), bzw. muss es durch Mischen mit Kaltwasser genügend abgekühlt werden.

6.5 Verkleidung der Bauteile

Alle Anlagenteile müssen auch nach erfolgter Installation leicht erreichbar bleiben. Dies gilt vor allem für die Hauptabsperungen und die Sicherheitseinrichtungen. Bei einem möglichen Kurzschluss besteht Brandgefahr. Die Verkleidung der Bauteile (z. B. vorgesetzte Holzverkleidung) ist unzulässig.

6.6 Not- und Sicherheitsabspernung

Die Hauptabspernungen unmittelbar nach dem Gebäudeeintritt sind SWN-Eigentum und dürfen nur von SWN bzw. mit SWN-Einverständnis geschlossen werden. Im Notfall können die Abspernungen auch vom Kunden/Betreiber/Nutzer geschlossen werden, dann ist ausschließlich die Reihenfolge einzuhalten:

1. Vorlauf (Heizwasser) schließen (Kennzeichnung siehe Pkt 3.2.3)
2. Rücklauf (Heizwasser) schließen.

Die Änderung dieser Schließfolge kann ggf. zu einem unzulässigen Druckanstieg in der Hauszentrale/Hausanlage führen. Überbeanspruchte Bauteile, zum Beispiel Heizkörper, können bersten und das dann austretende Wasser kann Schäden verursachen.

Technische Anschlussbedingungen Heizwasser (TAB)

Verordnung über Allgemeine Bedingungen für die Versorgung mit Fernwärme der SWN Stadtwerke Neumünster GmbH (4 bar-/16 bar-Netz)

Ausgabe 2024



7 Schaubilder, Diagramme, Dimensionsierungstabellen

7.1 Lageplan Versorgungsgebiet Heizwasser



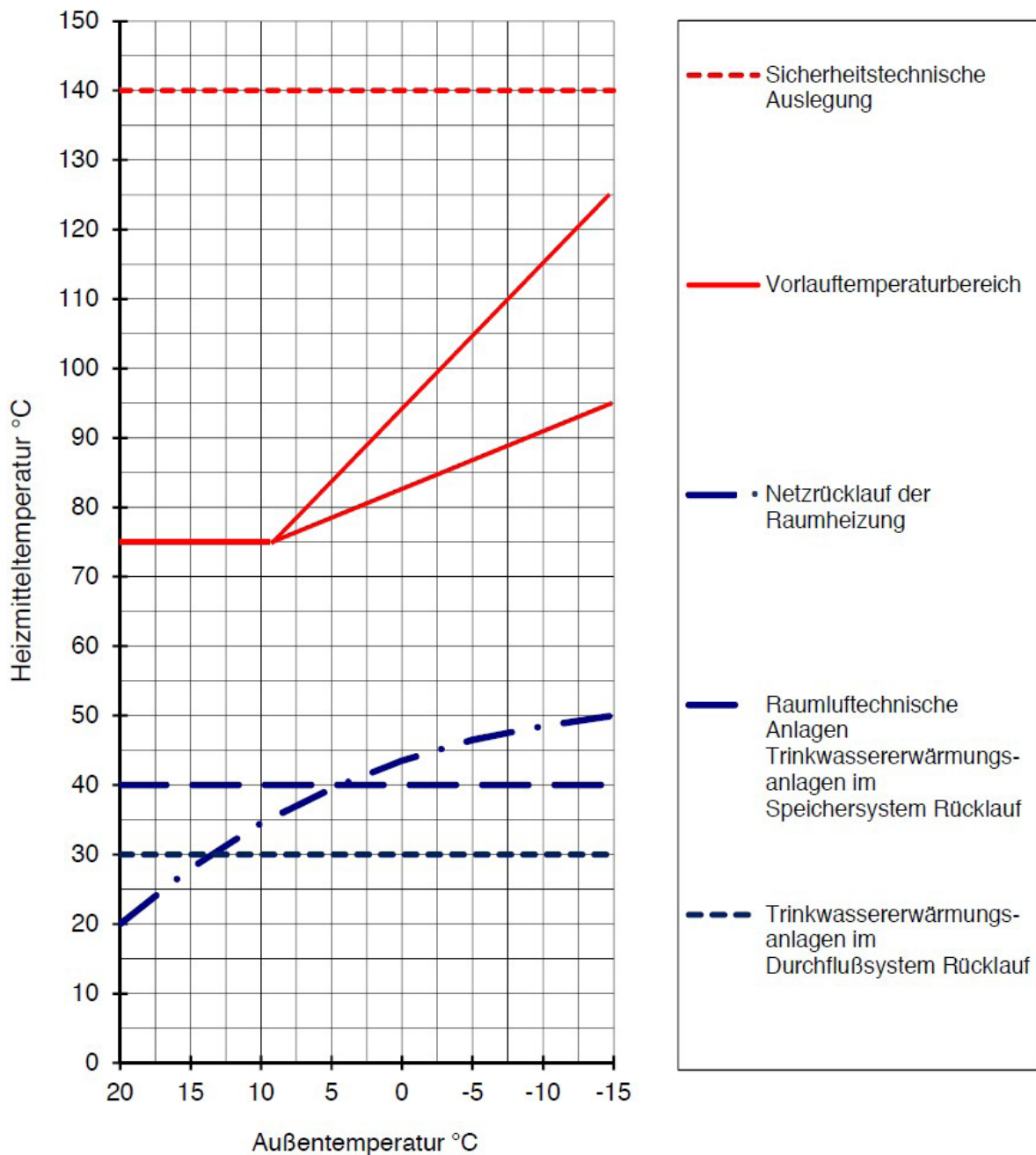
Technische Anschlussbedingungen Heizwasser (TAB)

Verordnung über Allgemeine Bedingungen für die Versorgung mit Fernwärme der SWN Stadtwerke Neumünster GmbH (4 bar-/16 bar-Netz)

Ausgabe 2024



7.2 Heizkurven - Primärnetz (16 bar)
Heizwassernetz gleitend garantiert 90 °C bei -12 °C/75 °C ab +8 °C



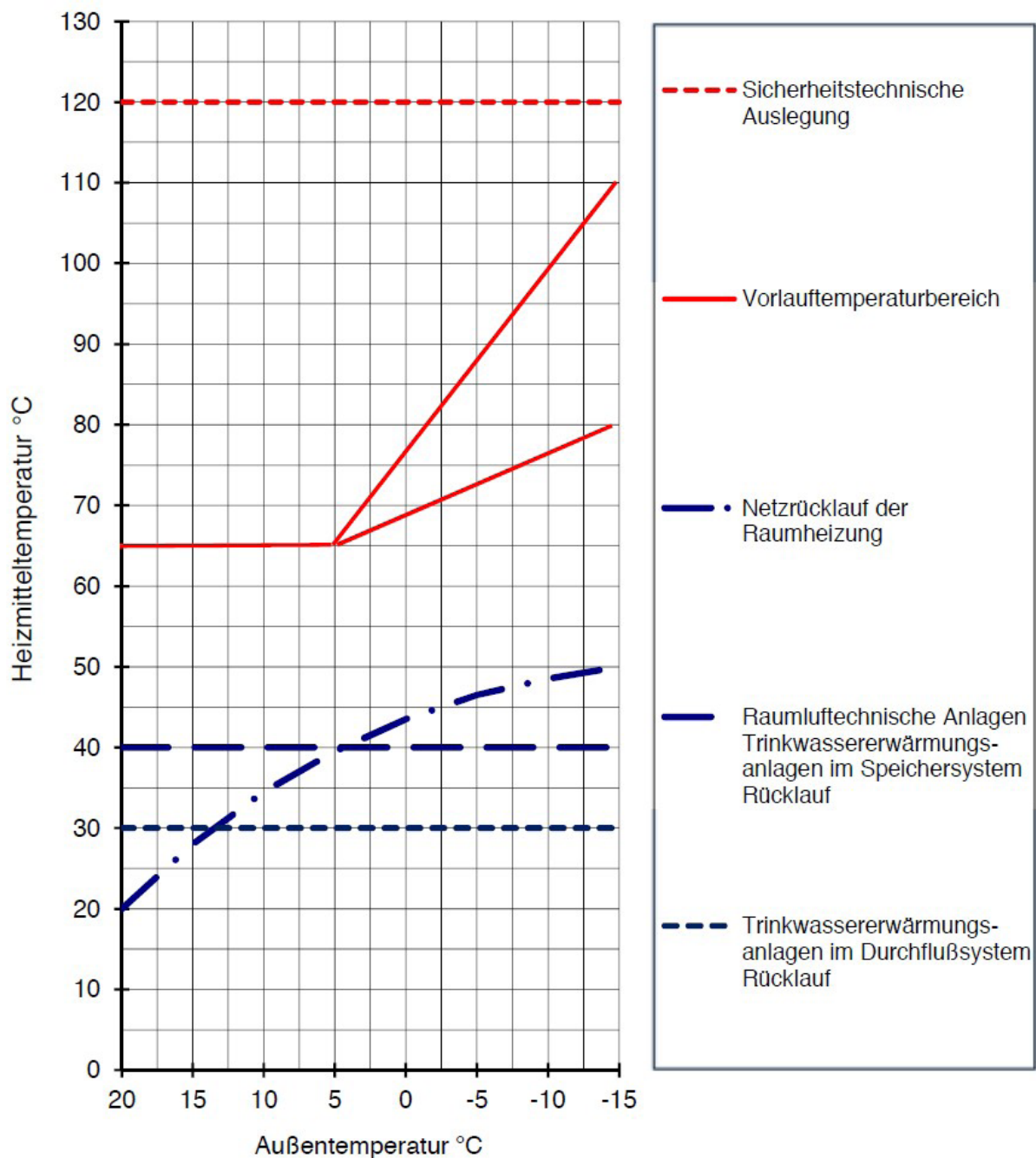
Technische Anschlussbedingungen Heizwasser (TAB)

Verordnung über Allgemeine Bedingungen für die Versorgung mit Fernwärme der SWN Stadtwerke Neumünster GmbH (4 bar-/16 bar-Netz)

Ausgabe 2024



7.3 Heizkurven - Sekundärnetz (4 bar)
Heizwassernetz gleitend garantiert 80 °C bei -12 °C / 70 °C ab +5 °C



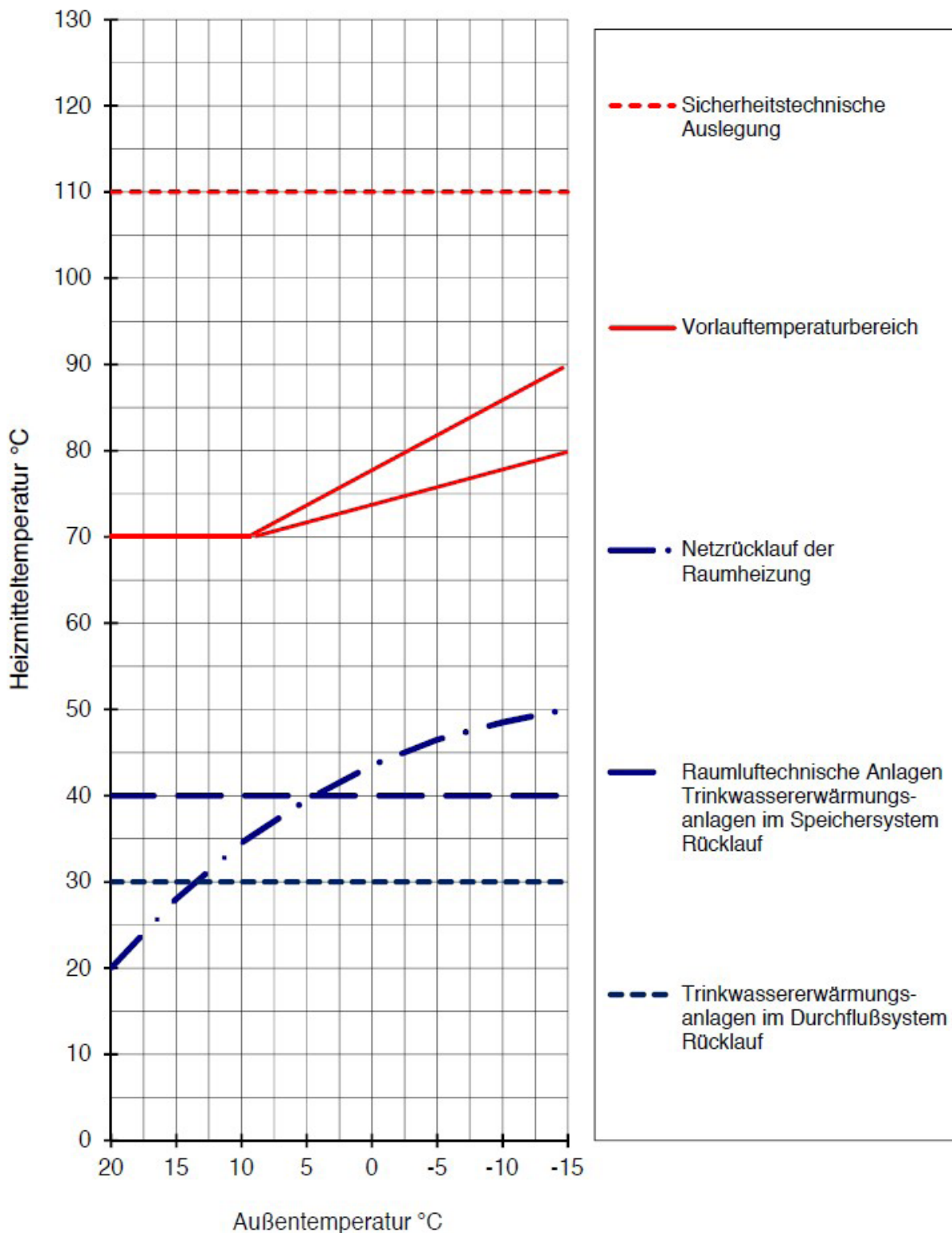
Technische Anschlussbedingungen Heizwasser (TAB)

Verordnung über Allgemeine Bedingungen für die Versorgung mit Fernwärme der SWN Stadtwerke Neumünster GmbH (4 bar-/16 bar-Netz)

Ausgabe 2024



7.4 Heizkurven - Nahwärmenetze (Aukrug, Bönebüttel, Boostedt, Boostedter Straße, Hartwigswalder Straße und Wattenbek)
Heizwassernetz gleitend garantiert 80 °C bei -12° C / 60 °C ab +8 °C



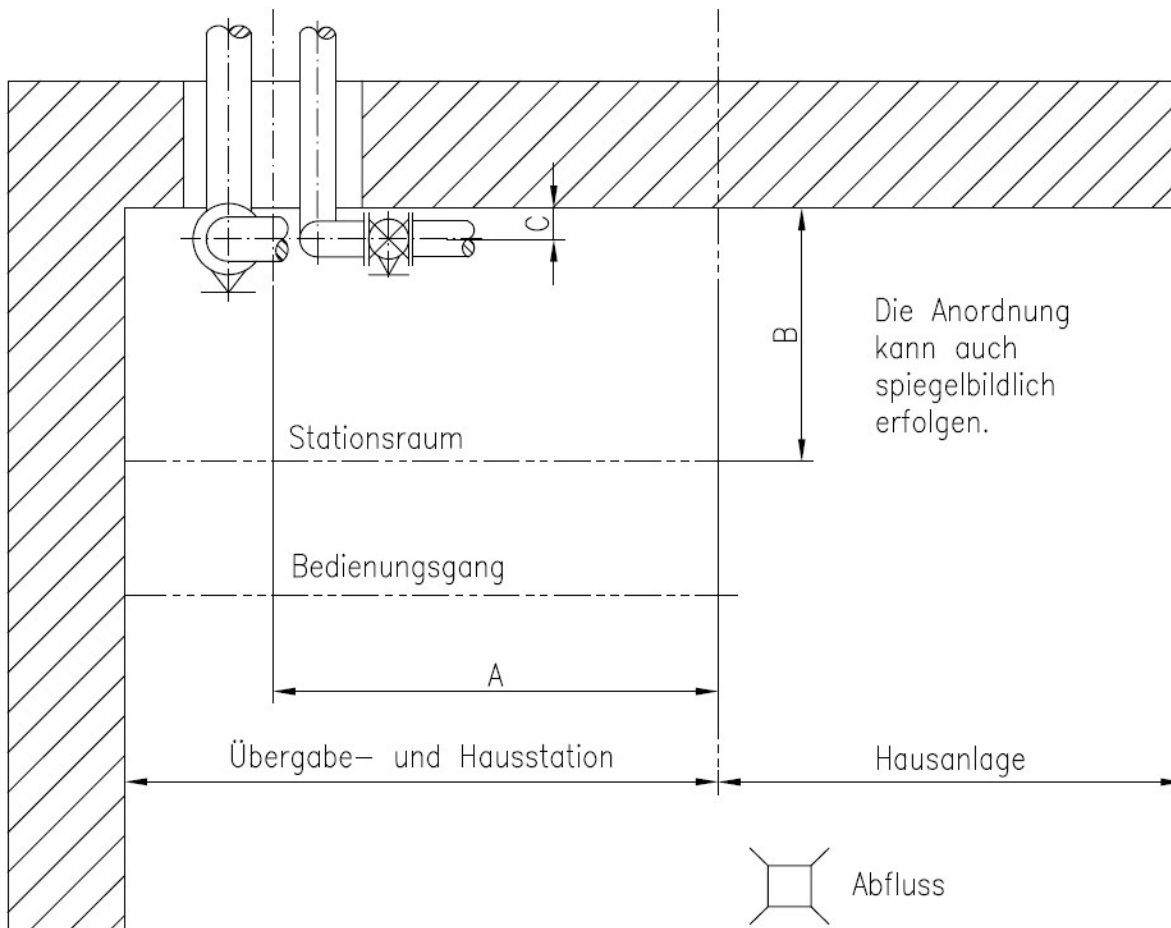
Technische Anschlussbedingungen Heizwasser (TAB)

Verordnung über Allgemeine Bedingungen für die Versorgung mit Fernwärme der SWN Stadtwerke Neumünster GmbH (4 bar-/16 bar-Netz)

Ausgabe 2024



7.5 Raumbedarf Übergabe- und Hausstationen



Hauszentrale	DN	bis 25	40	50	65	80	100
A	in m	2	2,3	2,5	3	3,5	4
B	in m	1,3		1,5		1,8	
C	in m	0,1	0,15	0,3			

Technische Anschlussbedingungen Heizwasser (TAB)

Verordnung über Allgemeine Bedingungen für die Versorgung mit Fernwärme der SWN Stadtwerke Neumünster GmbH (4 bar-/16 bar-Netz)

Ausgabe 2024



7.6 Dimensionierungstabelle - Hausstation
Dimensionierungsempfehlung der Hausstation am Heizwassernetz

			Δt 30 K			Δt 40 K		
kW			-25	25-50	50-75	-25	25-50	50-75
Wassermenge	von bis	l/h	-710	710-1.430	1.430-2.140	-537	537-1.075	1.075-1.600
Rohrdimension		R	1/2"	1"	1"-1 1/2"	1/2"	3/4"	3/4"-1 3/4"
Absperrarmatur		R	1/2"	1"	1"-1 1/2"	1/2"	3/4"	3/4"-1 3/4"
Schmutzfänger (Maschenweite 0,5 mm)		R	1/2"	1"	1"-1 1/2"	1/2"	3/4"	3/4"-1 3/4"
Manometerhahn (mit Blindstopfen)		R	1/2"			1/2"		
Thermometer	0-120 °C	R	1/2"			1/2"		
Differenzdruckregler	ΔpAnl.	0,2 bar	R			R		
mit Mengeneinstellventil		DN	15	15	20	15	15	20
z. B. Fabr. Samson Typ 46-5, 46-6		kVS	2,5	4	6,3	2,5	4	6,3
Fabr. Danfoss Typ AVPB, AVPB-F								
Entleerungshahn		R	1/2"			1/2"		
Wärmezähler (Lieferung SWN)	Zählerbaulänge und Messstutzenanordnung nach Rücksprache mit SWN							
größere Anlagen nach Rücksprache mit SWN								

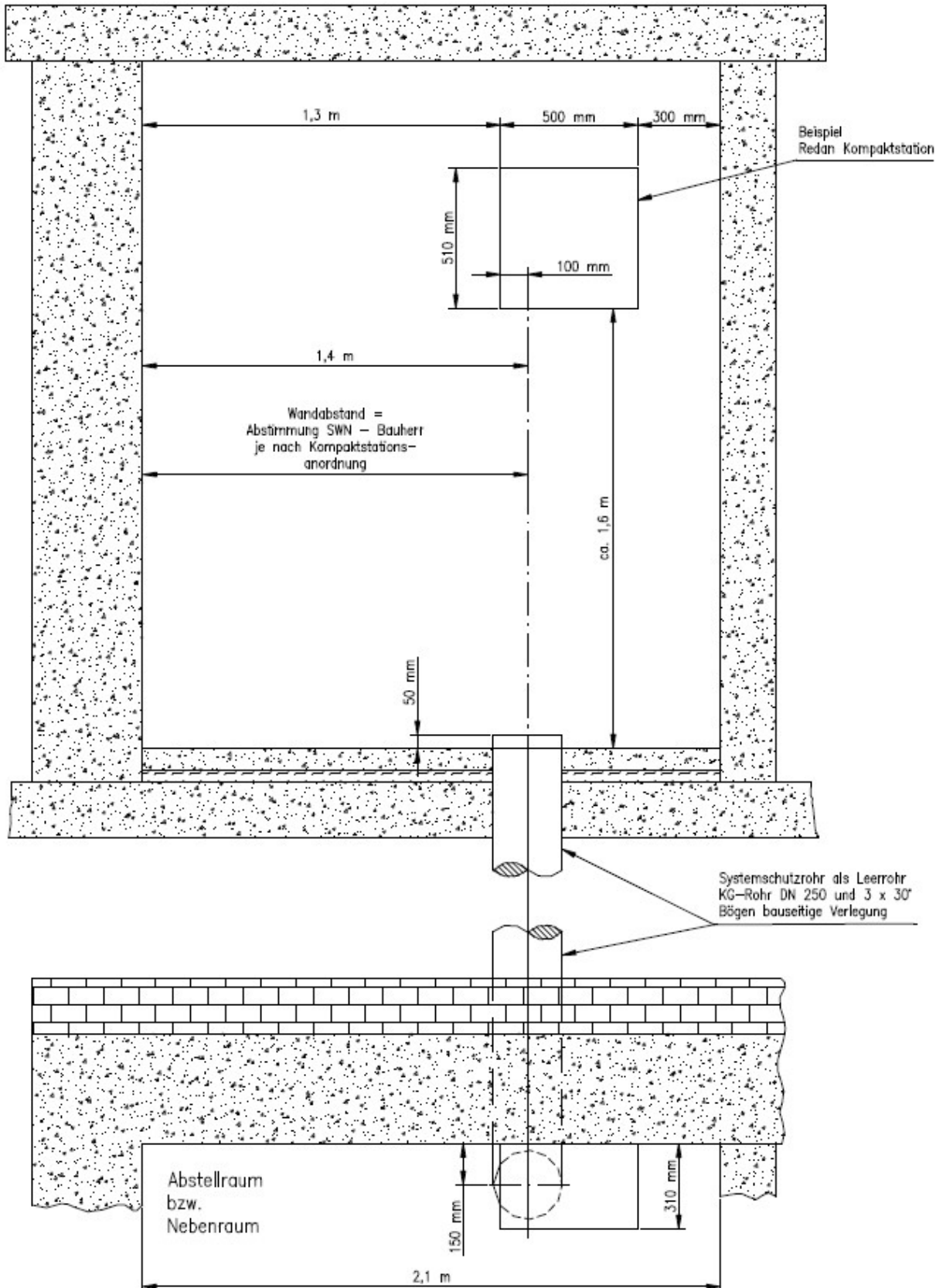
Technische Anschlussbedingungen Heizwasser (TAB)

Verordnung über Allgemeine Bedingungen für die Versorgung mit Fernwärme der SWN Stadtwerke Neumünster GmbH (4 bar-/16 bar-Netz)

Ausgabe 2024



7.7 Kompaktstationsanordnung bei nicht unterkellerten Gebäude



Technische Anschlussbedingungen Heizwasser (TAB)

Verordnung über Allgemeine Bedingungen für die Versorgung mit Fernwärme der
SWN Stadtwerke Neumünster GmbH (4 bar-/16 bar-Netz)

Ausgabe 2024



8 Bescheinigungen

8.1 Bescheinigung – Pressfitting

Bescheinigung Hausstation/Hausanlage

Name

Straße, Hausnr.

PLZ/Ort

Hiermit wird bestätigt, dass bei der Verwendung von Pressfittingen

- vor der Übergabestation
- nach der Übergabestation

Dichtelemente für den Einsatz von Fernwärme bis 140 °C und 16 bar verwendet wurden.

Für auftretende Schäden bei nicht Beachtung haften nicht die SWN Stadtwerke Neumünster.

Neumünster, den

Ordnungsgemäße Durchführung

Firmenstempel/Unterschrift

Technische Anschlussbedingungen Heizwasser (TAB)

Verordnung über Allgemeine Bedingungen für die Versorgung mit Fernwärme der SWN Stadtwerke Neumünster GmbH (4 bar-/16 bar-Netz)

Ausgabe 2024



8.2 Bescheinigung - Druckprobe

Bescheinigung Hausstation/Hausanlage

Name

Straße, Hausnr.

PLZ/Ort

Hiermit wird bestätigt, dass die oben genannte Kundenanlage nach den Technischen Anschlussbedingungen (TAB, neueste Ausgabe) der SWN erstellt, das Säuberspülen durchgeführt und einer Druckprobe von mindestens

5,2 bar

20,8 bar

Überdruck (Kaltwasser) unterzogen wurde.

Es sind keine Undichtigkeiten festgestellt worden.

Für eventuelle auftretende Schäden haften nicht die SWN Stadtwerke Neumünster GmbH.

Ferner wird bestätigt, dass alle frostgefährdeten Anlagenteile ausreichend isoliert sind und die Anlage einreguliert wurde.

Neumünster, den

Ordnungsgemäße Durchführung

Firmenstempel/Unterschrift

Technische Anschlussbedingungen Heizwasser (TAB)

Verordnung über Allgemeine Bedingungen für die Versorgung mit Fernwärme der SWN Stadtwerke Neumünster GmbH (4 bar-/16 bar-Netz)

Ausgabe 2024



8.3 Fertigstellungsanzeige zur Inbetriebnahme der Fernwärmeanlage (AVB Fernwärme) - Seite 1

Fertigstellung und Antrag zur Inbetriebnahme der Fernwärmeanlage

Bitte ausgefüllt zurück an: Stadtwerke Neumünster GmbH, TS-F, Bismarckstraße 51, 24534 Neumünster,

Bei Rückfragen sind wir gern für Sie da: Telefon 04321 202-325, info-fernwaerme@swn.net

Heizwasser 4 bar Heizwasser 16 bar Nahwärme Dampf

Der Antrag ist mindestens acht Werktage vor dem geplanten Termin bei SWN einzureichen.

Anlagenadresse	_____	Rechnungsadresse	_____
Name	_____	Name	_____
Straße, Hausnr.	_____	Straße, Hausnr.	_____
PLZ/Ort	_____	PLZ/Ort	_____

Die Anlage wurde nach den Technischen Anschlussbedingungen (TAB, neueste Ausgabe) der SWN erstellt.

Die Inbetriebnahme ist vorgesehen am _____ (Tag/Monat/Jahr)

Errechneter Wärmebedarf: _____

Leistung Heizung _____ KW Leistung Warmwasser _____ KW

Einfamilienhaus Mehrfamilienhaus Gewerbe Anzahl der Whg. _____

Druckbescheinigung vorhanden.

Kopie der gültigen Schweißer-Prüfbescheinigung und Lichtbild vorgelegt.

Datum / Firmenstempel / Unterschrift der Fachfirma

Vermerk SWN:

Woche	Tag	Datum	Uhrzeit

Technische Anschlussbedingungen Heizwasser (TAB)

Verordnung über Allgemeine Bedingungen für die Versorgung mit Fernwärme der SWN Stadtwerke Neumünster GmbH (4 bar-/16 bar-Netz)

Ausgabe 2024



Fertigstellungsanzeige zur Inbetriebnahme der Fernwärmanlage (AVB Fernwärme) - Seite 2

Fertigstellung und Antrag zur Inbetriebnahme der Fernwärmanlage

Bitte ausgefüllt zurück an: Stadtwerke Neumünster GmbH, TS-F, Bismarckstraße 51, 24534 Neumünster,

Bei Rückfragen sind wir gern für Sie da: Telefon 04321 202-325, info-fernwaerme@swn.net

Heizwasser 4 bar Heizwasser 16 bar Nahwärme Dampf

Der Antrag ist mindestens acht Werktage vor dem geplanten Termin bei SWN einzureichen.

Anlagenadresse	_____	Rechnungsadresse	_____
Name	_____	Name	_____
Straße, Hausnr.	_____	Straße, Hausnr.	_____
PLZ/Ort	_____	PLZ/Ort	_____

Die Anlage wurde nach den Technischen Anschlussbedingungen (TAB, neueste Ausgabe) der SWN erstellt.

Die Inbetriebnahme ist vorgesehen am _____ (Tag/Monat/Jahr)

Übergabestation:	<input type="checkbox"/> SWN Eigentum	Fabrikat: _____	Typ: _____	KW: _____
Regelung:	<input type="checkbox"/> SWN Eigentum	Fabrikat: _____	Typ: _____	
Speicher:	<input type="checkbox"/> SWN Eigentum	<input type="checkbox"/> Pufferspeicher	<input type="checkbox"/> Warmwasserspeicher	
		Fabrikat: _____	Typ: _____	
		Volumen: _____		

Inbetriebnahme erfolgt.

Keine Inbetriebnahme. Grund: _____

Datum / Firmenstempel / Unterschrift der Fachfirma

Technische Anschlussbedingungen Heizwasser (TAB)

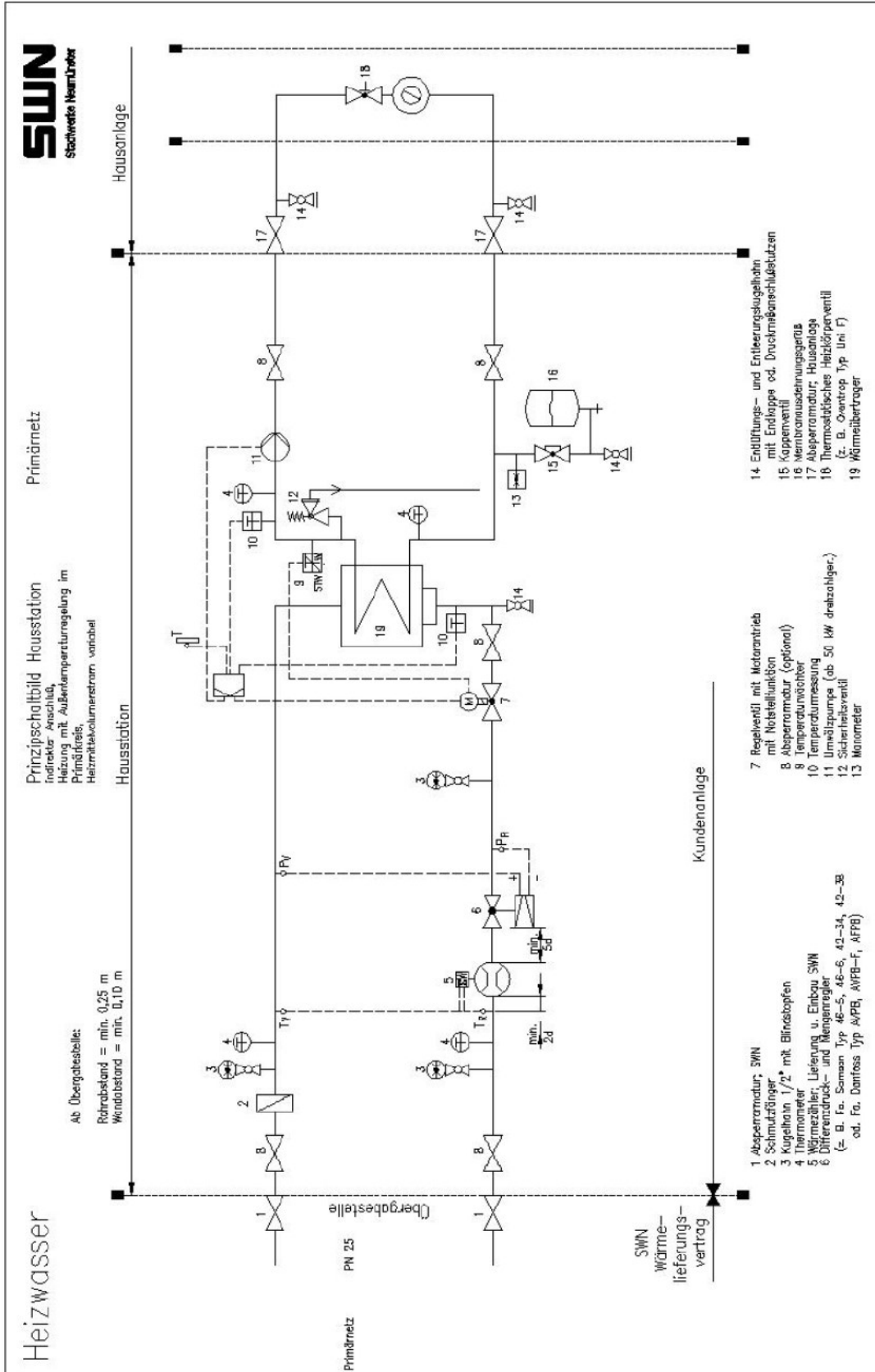
Verordnung über Allgemeine Bedingungen für die Versorgung mit Fernwärme der SWN Stadtwerke Neumünster GmbH (4 bar-/16 bar-Netz)

Ausgabe 2024



9 Schaltschemata

9.1 Prinzipschaltbild - Hausstation, indirekter Anschluss - Primärnetz



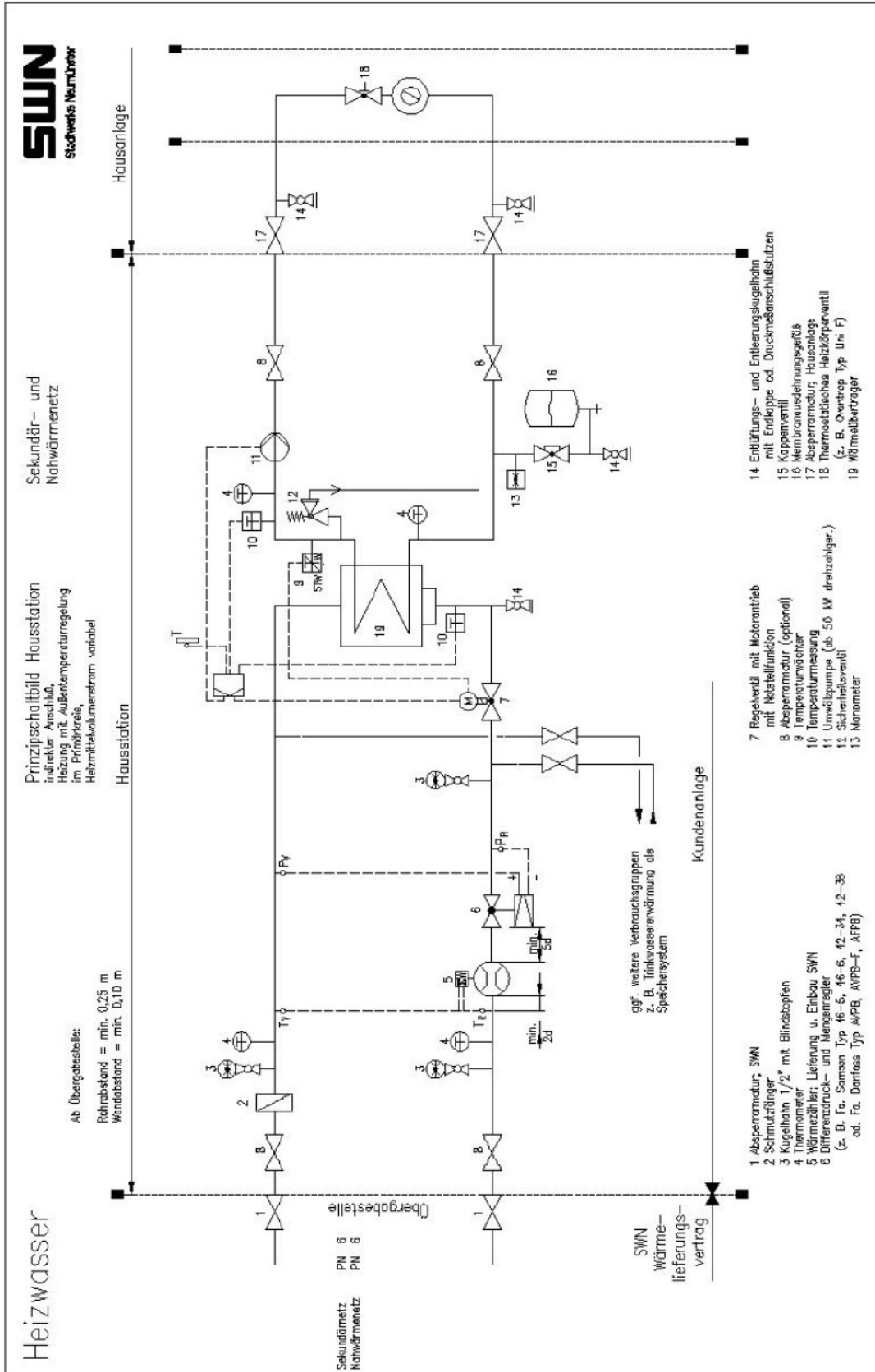
Technische Anschlussbedingungen Heizwasser (TAB)

Verordnung über Allgemeine Bedingungen für die Versorgung mit Fernwärme der SWN Stadtwerke Neumünster GmbH (4 bar-/16 bar-Netz)

Ausgabe 2024



9.2 Prinzipschaltbild - Hausstation, indirekter Anschluss - Sekundär- und Nahwärmenetze



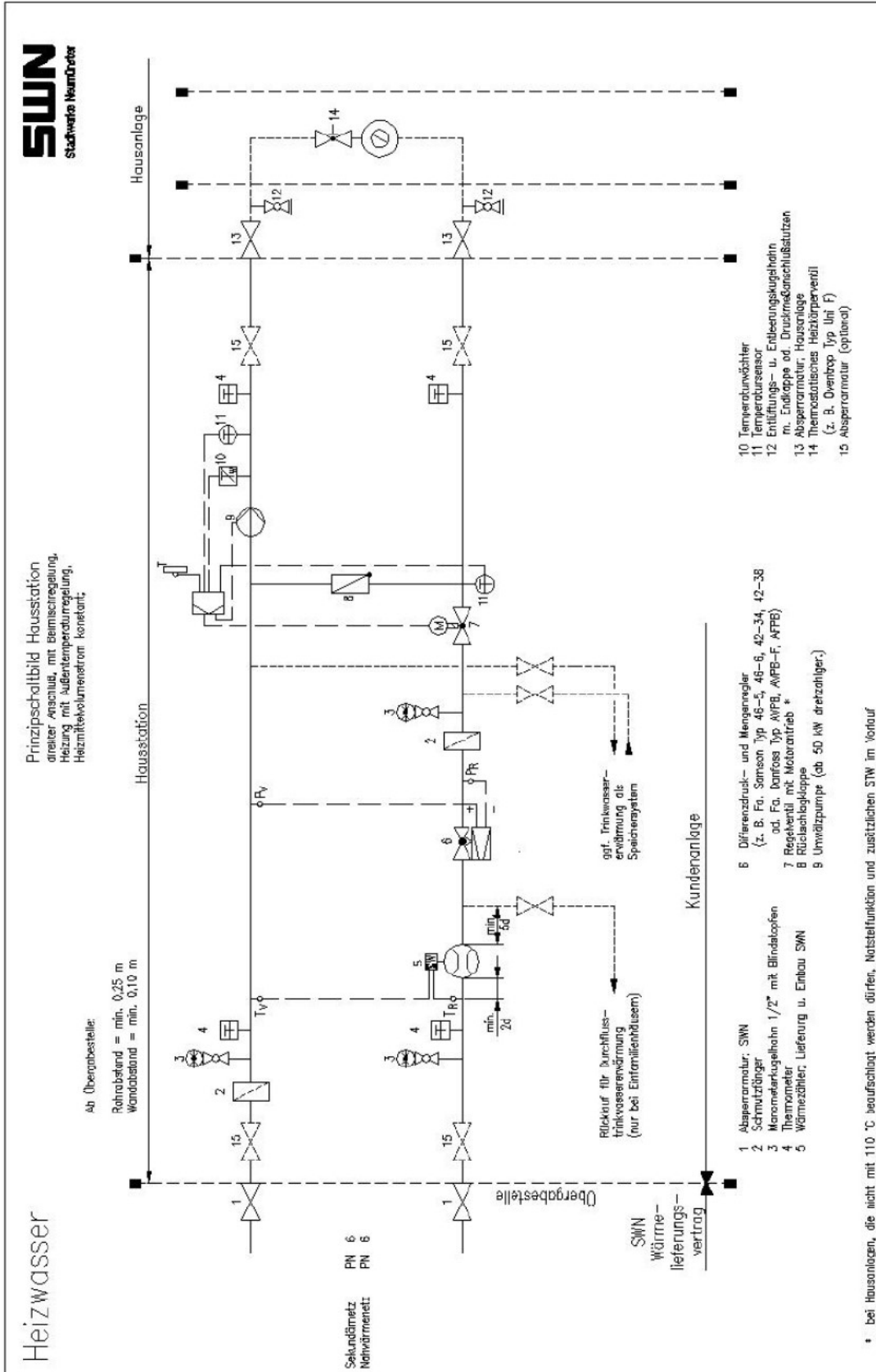
Technische Anschlussbedingungen Heizwasser (TAB)

Verordnung über Allgemeine Bedingungen für die Versorgung mit Fernwärme der SWN Stadtwerke Neumünster GmbH (4 bar-/16 bar-Netz)

Ausgabe 2024



9.3 Prinzipschaltbild - Hausstation, direkter Anschluss mit Beimischregelung - Sekundär- und Nahwärmenetz



Technische Anschlussbedingungen Heizwasser (TAB)

Verordnung über Allgemeine Bedingungen für die Versorgung mit Fernwärme der SWN Stadtwerke Neumünster GmbH (4 bar-/16 bar-Netz)

Ausgabe 2024



9.4 Prinzipschaltbild - Trinkwassererwärmung

